

Система электропитания Rectiverter 6 kVA 1ph MB

Модуль Rectiverter является базовым блоком системы, который преобразует получаемую от двух источников питания энергию по входам AC и DC в энергию со стабилизированным выходным напряжением для бесперебойного электроснабжения нагрузок переменного тока 230В/115В AC с частотой 50/ 60Гц и нагрузок постоянного тока 48В DC, включая заряд аккумуляторных батарей.

Полная выходная мощность системы по обоим выходам AC и DC ограничена и составляет 8 kW. Ограничение выходной мощности по выходам AC и DC может быть установлено в соответствии с подключаемыми нагрузками, но при этом максимальная мощность для нагрузок AC – не более 6 kVA и для нагрузок DC - не более 4,8 kW.



Система Rectiverter 6 kVA 1ph MB

6 kVA AC и 4,8kW 48 VDC

Doc CTIR0405.DS3 – rev1

МОДУЛЬНАЯ АРХИТЕКТУРА

МОДУЛЬ RECTIVERTER

Преобразователь с 2 входами и одним выходом обеспечивает одновременное питание нагрузок AC и DC. Во время отключения основной сети Rectiverter 48/1200 питает AC нагрузки, используя запасенную в батарее энергию.

Модульная архитектура, высокий КПД, компактность, современный дизайн, удаленный мониторинг и управление – эти важнейшие характеристики системы превосходят существующие на рынке стандартные решения других производителей



ПРИМЕНЕНИЕ

ЭЛЕКТРОЭНЕРГЕТИКА

- Автоматика
- Подстанции
- Генерация и распределение энергии
- Управление и защита
- SCADA системы

ШЕЛЬФ И ПЕРЕРАБОТКА

- Системы безопасности и автоматизации

МОРСКИЕ СИСТЕМЫ

- Бортовая связь

ЖЕЛЕЗНАЯ ДОРОГА

- Управление и защита
- Сигнализация

ТЕЛЕКОМ

- LTE/4G/WiMAX
- Распределенные антенные системы
- Широкополосный доступ

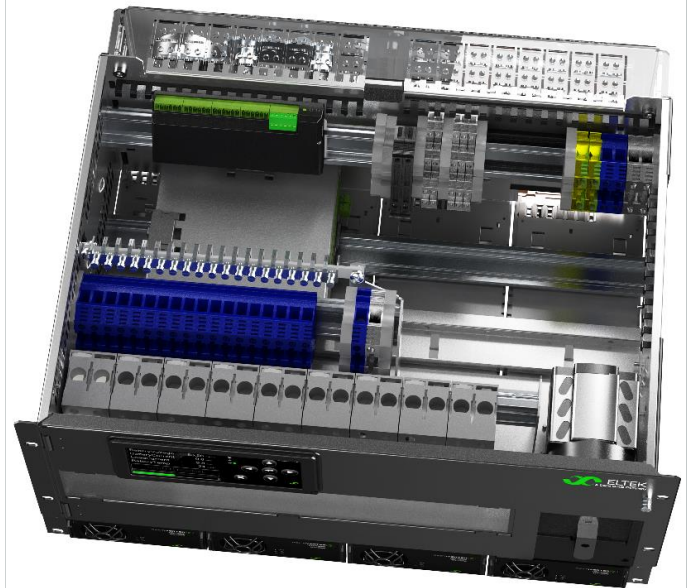
ОСНОВНЫЕ ХАРАКТЕРИСТИКИ

- 230 ИЛИ 115 VAC ВХОД/ВЫХОД
- 1 ФАЗНЫЙ ВХОД/ВЫХОД
- 48 VDC ВХОД/ВЫХОД
- 8 KW AC + DC ВЫХОД
- MAX 6 KVA AC ВЫХОД
- MAX 4,8 KW DC ВЫХОД
- 1P AC РАСПРЕДЕЛЕНИЕ
- 2P AC РАСПРЕДЕЛЕНИЕ
- -48 VDC РАСПРЕДЕЛЕНИЕ
- ВСТРОЕННЫЙ КЛЮЧ
- 150% ПЕРЕГРУЗОЧНАЯ СПОСОБНОСТЬ, 15S
- 600% ТОК ОТКЛЮЧЕНИЯ MCB, 20MS
- ГОРЯЧАЯ ЗАМЕНА
- ПОДДЕРЖКА SMARTPACK 2
- РУЧНОЙ БАЙПАС
- МОЖЕТ РАБОТАТЬ СОВМЕСТНО С FLATPACK2
- МЕЖДУНАРОДНЫЕ СЕРТИФИКАТЫ

Система Rectiverter 6kVA 1ph MB

Doc CTIR0405.DS3 – rev1

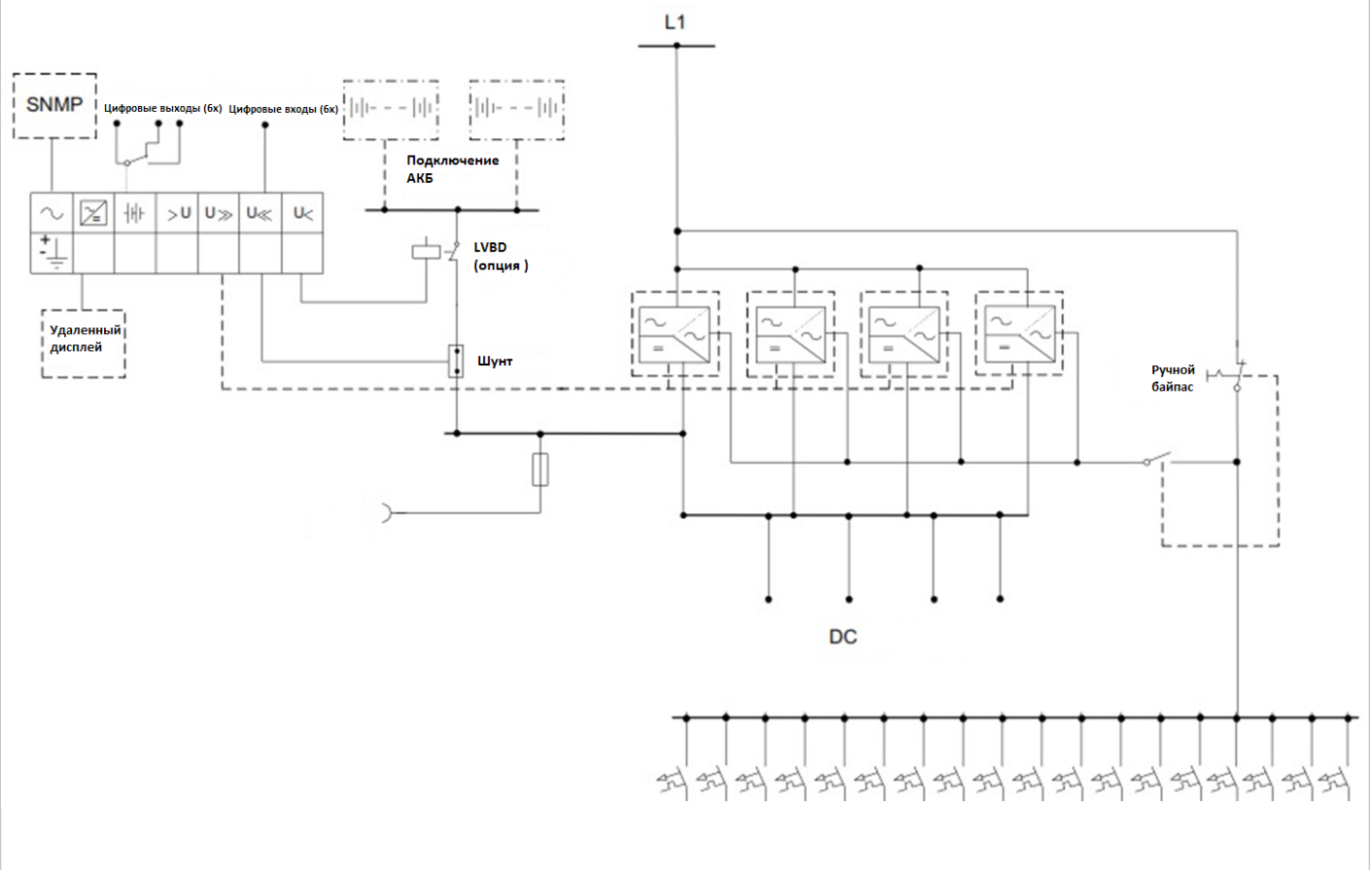
СИСТЕМА С РАСПРЕДЕЛЕНИЕМ 1P



МОДЕЛЬ	8 kW / 4 kW
Артикул	CTIR0405R.4xxx
ВХОДНЫЕ ПАРАМЕТРЫ	
Диапазон AC	185-275 / 95-140 V
Диапазон DC	40-58 V
Максимальный ток AC	28-48 A
Частота	47-53 / 57-63 Hz
Коэффициент мощности	> 0.99
ВЫХОДНЫЕ ПАРАМЕТРЫ	
Регулируемый диапазон AC	200-240 / 100-127 V
Регулируемый диапазон DC	43-58 V
Мах выходная мощность AC	6,0 / 3,0 kVA
Мах выходная мощность DC	4,8 / 2,4 kW
Коэффициент мощности	0,8
Частота	50Hz, 60 Hz
ДРУГИЕ ПАРАМЕТРЫ	
Ручной байпас	63A
LVBD (опция)	350A
1p AC распределение (опция)	1-18 шт., 2-10 A, C

Характеристики могут изменяться без уведомления

ОДНОФАЗНОЕ ПОДКЛЮЧЕНИЕ С 1P РАСПРЕДЕЛЕНИЕМ

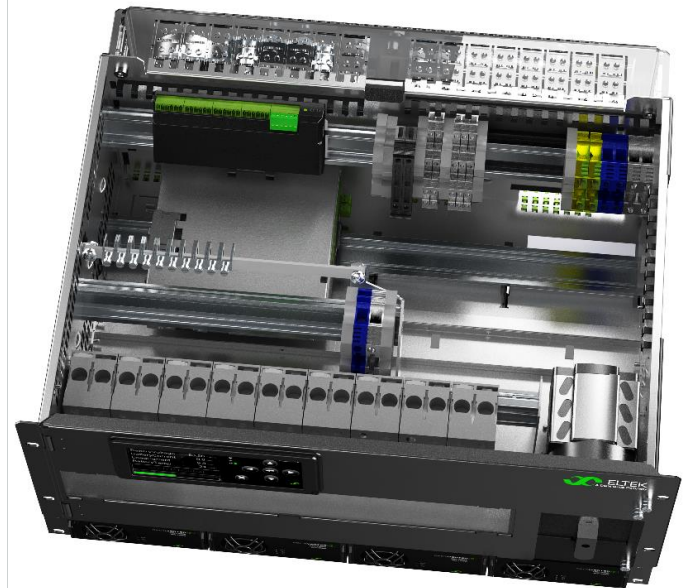


Система Rectiverter 6kVA 1ph MB

Doc CTIR0405.DS3 – rev1

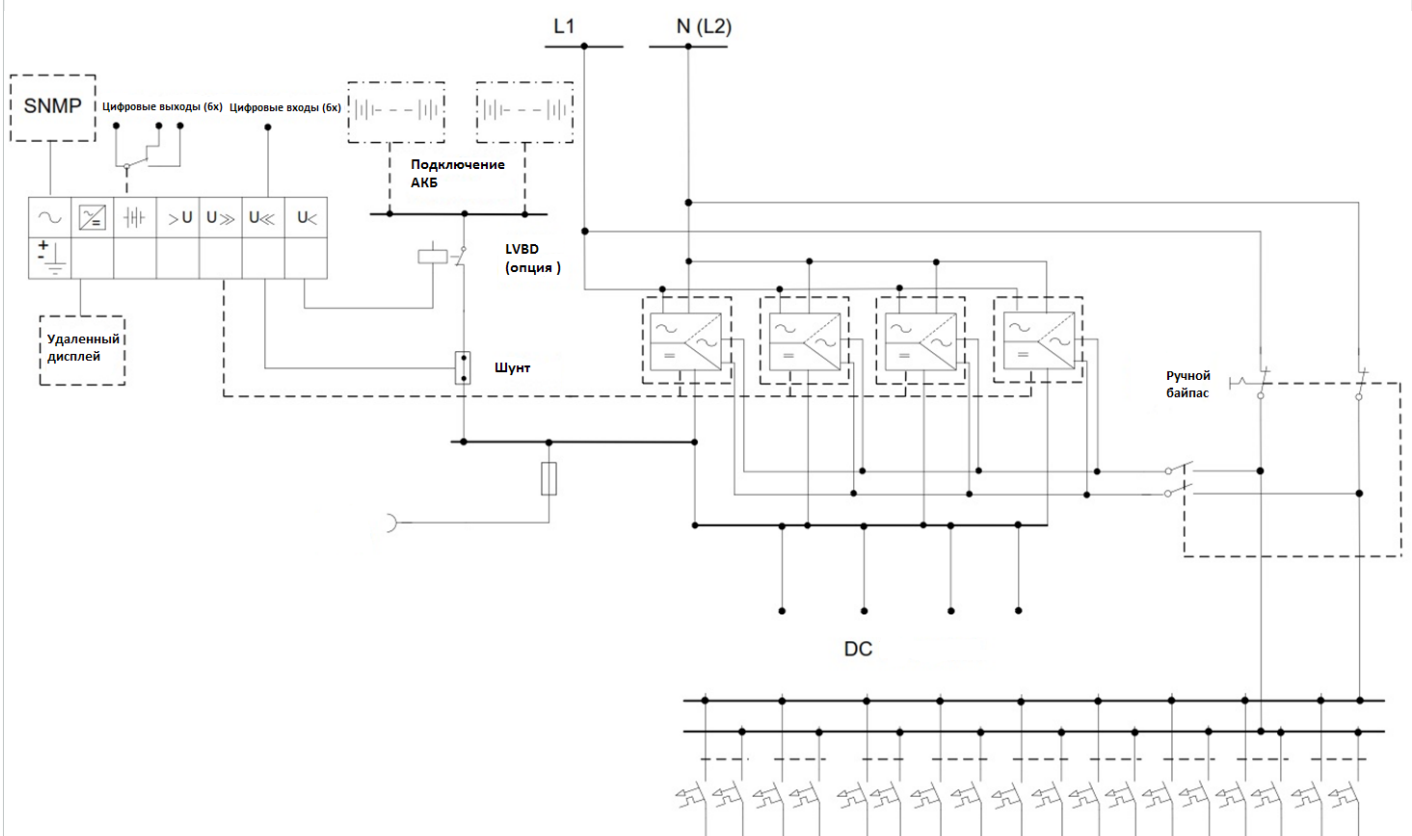
МОДЕЛЬ	8 / 4 kW
Артикул	CTIR0405.1xxx
ВХОДНЫЕ ПАРАМЕТРЫ	
Диапазон AC	185-275 / 95-140 V
Диапазон DC	40-58 V
Максимальный ток AC	28-48 A
Частота	47-53 / 57-63 Hz
Коэффициент мощности	> 0.99
ВЫХОДНЫЕ ПАРАМЕТРЫ	
Регулируемый диапазон AC	200-240 / 100-127 V
Регулируемый диапазон DC	43-58 V
Мах выходная мощность AC	6,0 / 3,0 kVA
Мах выходная мощность DC	4,8 / 2,4 kW
Коэффициент мощности	0,8
Частота	50Hz, 60 Hz
ДРУГИЕ ПАРАМЕТРЫ	
Ручной байпас	63 A
LVBD (опция)	350 A
2p распределение (опция)	1-9 pс, 2-10 A, C

СИСТЕМА С 2P РАСПРЕДЕЛЕНИЕМ



Характеристики могут изменяться без уведомления

1 ФАЗНОЕ ПОДКЛЮЧЕНИЕ С 2P РАСПРЕДЕЛЕНИЕМ



Система Rectifierter 6kVA 1ph MB



Doc CTIR0405.DS3 – rev1

Модель / информация для заказа	8 kW, 230 V	4 kW, 115 V
Артикул	CTIR0405.1xxx	CTIR0405.1xxx
ВЫХОДНЫЕ ПАРАМЕТРЫ AC		
Напряжение (заводское)/(регулируемый диапазон) ¹⁾	230 V _{AC} / 200 - 240 V _{AC}	115 V _{AC} / 100 - 127 V _{AC}
Частота (в режиме работы инвертора)	50 Гц (адаптивная подстройка)	60 Гц (адаптивная подстройка)
Частота (настраиваемый режим инвертора)	50Hz, 60Hz или 50/60Hz (адаптивная)	
Мах мощность (постоянная / перегрузка (<15с))	4800 W (6000 VA) / 7200 W	4800 W (6000 VA) / 7200 W
Мах ток (постоянный / перегрузка (<15с))	20,8A / 31,2A	
Ток (максимум) режим Quick trip (20ms)	120A (6 x номинал)	
Время задержки (скачки напряжения) (до переключения на АКБ)	> 5 ms @ 4800W нагрузка	> 5 ms @ 4800W нагрузка
Коэффициент нелинейных искажений	< 1.5 % на резистивной нагрузке	
Другие особенности	Предохранители в цепях L и N, горячая замена, реверс активной мощности, опциональное AC распределение	
ВЫХОДНЫЕ ПАРАМЕТРЫ DC		
Напряжение (заводское)/(регулируемый диапазон)	53.5 V _{DC} / 43 - 58 V _{DC}	
Мощность (максимум @номинал)	4800 W ²⁾	2400 W ²⁾
Ток (максимум @V _{OUT} ≤ 48 V _{DC})	100 A ²⁾	50 A ²⁾
Время удержания, при макс. выходная мощности	>10ms; V _{OUT} > 41 V _{DC}	
Другие технические характеристики	Защита от КЗ, защита от перенапряжения, опциональное -48 Vdc распределение	
ВХОДНЫЕ ПАРАМЕТРЫ		
Входное напряжение AC (1 фаза)	185 - 275 V _{AC}	95 - 140 V _{AC}
Ток AC(при ном. напряжении)/(зависит от модели модуля)	28-48 A _{RMS} ⁴⁾	
Частота (заводская, диапазон синхронизации)	47-53 & 57-63 Hz	57-63 & 47-53 Hz
Частота (подстраиваемая:диапазон синхронизации)	47-53 Hz, 57-63 Hz или оба (адаптивно)	
Коэффициент мощности / Коэффициент нелинейных искажений	> 0.99 на 50% нагрузки и более / < 3.5%	
DC номинальное напряжение / расширенный диапазон (без перегрузки) ³⁾	45 - 58 V _{DC} / 40 - 45 V _{DC}	
Ток DC (максимум)	128 A / 180A во время перегрузки (15s)	64 A / 90A во время перегрузки (15s)
Другие особенности	Предохранители на L и N, горячая замена, варистор, клеммы под винт на AC 10 mm2 для L, N & PE DC подключение винт M8 DC АКБ подключение M8	
ОПЦИИ		
Мониторинг и контроль (см. брошюру на контроллер)	Smartpack2 BI (включая IO монитор)	
LVLД реле-контактор отключения неприоритетной нагрузки	350 A	
1р AC распределение (фаза L подключается к MCB)	1-18 поз, 2-10A, C	
2р AC распределение (L & N подключаются к MCB)	1-5 поз, 2-10A, C	
ПРОЧИЕ ХАРАКТЕРИСТИКИ		
КПД	>96% (режим от сети (AC/AC и AC/DC)), >94% (режим инвертора (DC/AC))	
Ручной байпас	63 A	
Тип защиты	IP 20	
Рабочая температура	-10 до +45°C (+14 до +113°F), влажность 5 - 95% без конденсата	
Температура хранения	-40 до +85°C (-40 до +185°F), влажность 0 - 99% без конденсата	
Габариты [ШxГxВ] / Вес	482 x 432 x 222mm (5U) (19 x 17 x 8,8") / 16kg (35 lbs)	
СЕРТИФИКАЦИЯ		
Электробезопасность	EN 60950-1, EN 62040-1	
Электромагнитная совместимость	ETSI EN 300 386 V.1.6.1 EN 61000-6-1 /-2/-3/-4/-5	
Защита окружающей среды	ETSI EN 300 019: 2-1 (Class 1.2), 2-2 (Class 2.3) & 2-3 (Class 3.2) RoHS (2011/65/EU) and WEEE (2002/96/EC)	

Система Rectifierter 6kVA 1ph MB



Doc CTIR0405.DS3 – rev1

1) Выходное напряжение и кодовый ключ в корпусе модуля устанавливаются на заводе
3) 40 - 45 V_{DC}: снижение функциональности – не возможно увеличить выходную мощность и возрастают нелинейные искажений на AC выходе

2) AC нагрузка имеет приоритет. Максимальная выходная мощность DC и ток зависят от мгновенной мощности AC нагрузки и входного напряжения; т.е. максимум на выходе DC= 3200W/65A при полной выходной мощности AC и номинальном входном напряжении 230V_{AC}.
4) Если напряжение DC ниже 43V входной ток может превысить этот порог.

Спецификация может быть изменена без предварительного уведомления