

Система Rectiverter 18 kVA 3ph MB

Модуль Rectiverter является базовым блоком системы, который преобразует получаемую от двух источников питания энергию по входам AC и DC в энергию со стабилизированным выходным напряжением для бесперебойного электроснабжения нагрузок переменного тока 230V/115V AC с частотой 50/ 60Гц и нагрузок постоянного тока 48V DC, включая заряд аккумуляторных батарей.

Полная выходная мощность системы по обоим выходам AC и DC ограничена и составляет 8 kW. Ограничение выходной мощности по выходам AC и DC может быть установлено в соответствии с подключаемыми нагрузками, но при этом максимальная мощность для нагрузок AC – не более 6 kVA и для нагрузок DC - не более 4,8 kW.,



Система Rectiverter 18 kVA 3ph MB 18 kVA AC и 14,4 kW 48 VDC

Doc CTIR1207.DS3 – rev1

МОДУЛЬНАЯ АРХИТЕКТУРА

МОДУЛЬ RECTIVERTER

Преобразователь с 2 входами и одним выходом обеспечивает одновременное питание нагрузок AC и DC. Во время отключения основной сети Rectiverter 48/1200 питает AC нагрузки, используя запасенную в батарее энергию.

Модульная архитектура, высокий КПД, компактность, современный дизайн, удаленный мониторинг и управление – эти важнейшие характеристики системы превосходят существующие на рынке стандартные решения других производителей.



ПРИМЕНЕНИЕ

ЭЛЕКТРОЭНЕРГЕТИКА

- Автоматика
- Подстанции
- Генерация и распределение энергии
- Управление и защита
- SCADA системы

ШЕЛЬФ И ПЕРЕРАБОТКА

- Системы безопасности и автоматизации

МОРСКИЕ СИСТЕМЫ

- Бортовая связь

ЖЕЛЕЗНАЯ ДОРОГА

- Управление и защита
- Сигнализация

ТЕЛЕКОМ

- LTE/4G/WiMAX
- Распределенные антенные системы
- Широкополосный доступ

ОСНОВНЫЕ ХАРАКТЕРИСТИКИ

- 230/400 VAC ВХОД/ВЫХОД
- 3 ФАЗНЫЙ (Y) ВХОД/ВЫХОД
- 48 VDC ВХОД/ВЫХОД
- 24 KW AC + DC ВЫХОД
- MAX 18 KVA AC ВЫХОД
- MAX 14,4 KW DC ВЫХОД
- 1Ф AC РАСПРЕДЕЛЕНИЕ
- 3Ф AC РАСПРЕДЕЛЕНИЕ
- ВСТРОЕННЫЙ РУЧНОЙ БАЙПАС
- АВТОМАТИЧЕСКОЕ ПЕРЕКЛЮЧЕНИЕ
- 150% ПЕРЕГРУЗОЧНАЯ СПОСОБНОСТЬ, 15S
- 600% ТОК ОТКЛЮЧЕНИЯ МСВ, 20MS
- ГОРЯЧАЯ ЗАМЕНА
- ПОДДЕРЖКА SMARTPACK 2
- ПОДДЕРЖКА FLATPACK2
- МЕЖДУНАРОДНЫЕ СЕРТИФИКАТЫ
- ЗАПАТЕНТОВАННАЯ ТЕХНОЛОГИЯ HE (HIGH EFFICIENCY) ВЫСОКИЙ КПД

Система 18 kVA 3ph MB

Doc CTIR1207.DS3 – rev1



МОДЕЛЬ	24 kW / 12 kW
---------------	---------------

Артикул	CTIR1207.1xxx
---------	---------------

ВХОДНЫЕ ПАРАМЕТРЫ

Диапазон AC (3ф Y)	320-475 / 164-242 V
--------------------	---------------------

Диапазон DC	40-58 V
-------------	---------

Максимальный ток AC	28-48 A
---------------------	---------

Частота	47-53 / 57-63 Hz
---------	------------------

Коэффициент мощности	> 0.99
----------------------	--------

ВЫХОДНЫЕ ПАРАМЕТРЫ

Регулируемый диапазон AC (3 phase Y)	346-415 / 174-220 V
--------------------------------------	---------------------

Регулируемый диапазон DC	43-58 V
--------------------------	---------

Мах выходная мощность AC	18,0 / 9,0 kVA
--------------------------	----------------

Мах выходная мощность DC	14,4 / 7,2 kW
--------------------------	---------------

Коэффициент мощности	0,8
----------------------	-----

Частота	50Hz, 60 Hz
---------	-------------

OTHER SPECIFICATIONS

Ручной байпас	63 A
---------------	------

LVBD (опция)	350 A
--------------	-------

3р AC распределение (опция)	1-6 pc, 2-10 A, C
-----------------------------	-------------------

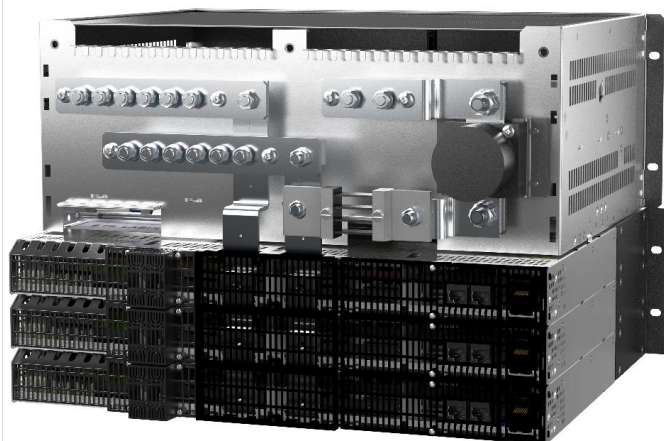
1 pole AC распределение (опция)	1-18 pc, 2-10 A, C
---------------------------------	--------------------

Характеристики могут изменяться без уведомления

ВИД СВЕРХУ

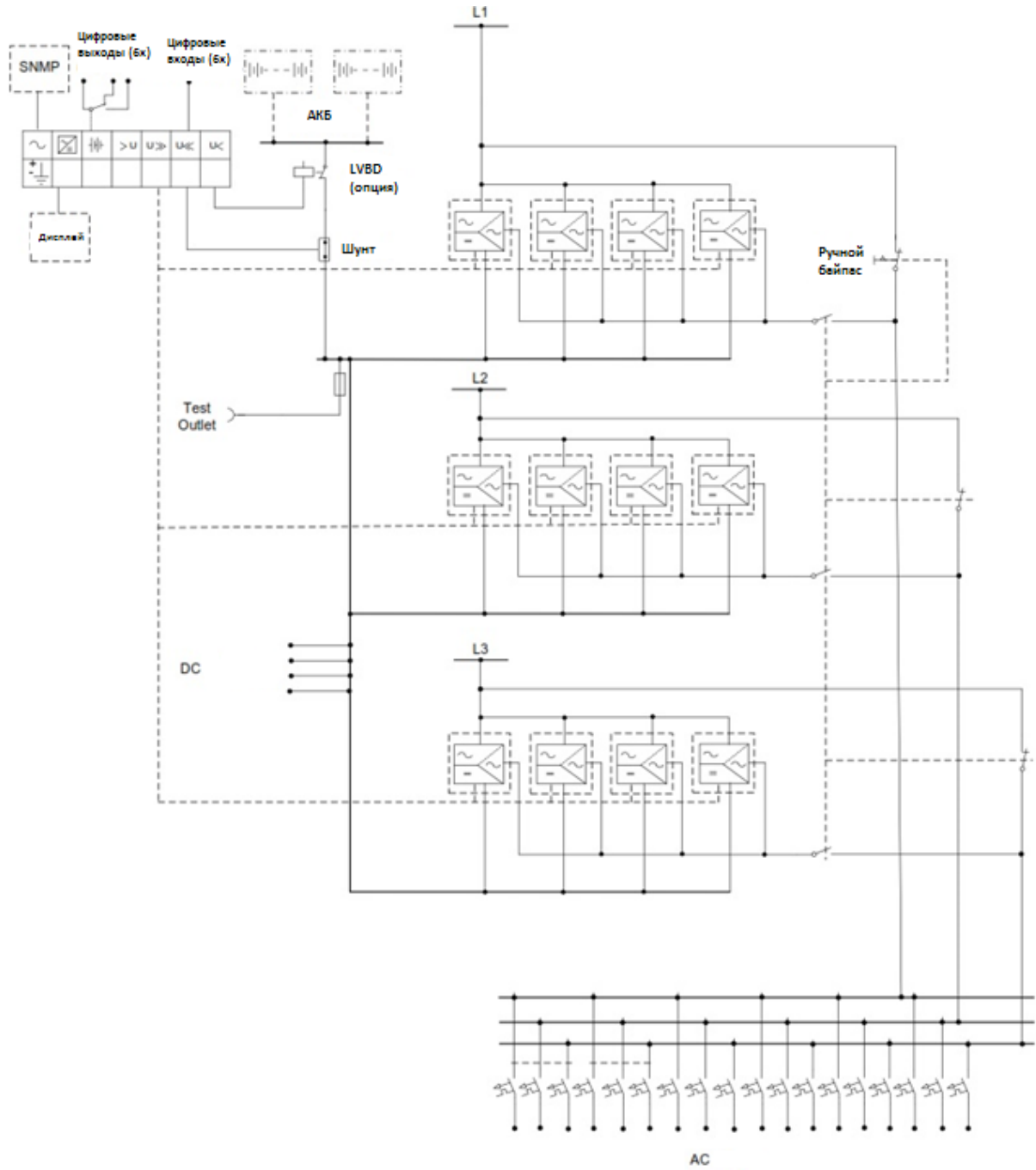


ВИД СБОКУ



Система 18 kVA 3ph MB

Doc CTIR1207.DS3 – rev1



Система 18 kVA 3ph MB



Doc CTIR1207.DS3 – rev1

Модель	24 kW, 400 V	12kW, 200 V
Артикул	CTIR1207.1xxx	CTIR1207.1xxx
ВЫХОДНЫЕ ПАРАМЕТРЫ AC		
Напряжение (заводское)/(регулируемый диапазон) ¹⁾	400 V _{AC} 3ф (Y) / 346-415 V _{AC}	200 V _{AC} 3ф (Y) / 174 - 220 V _{AC}
Частота (в режиме работы инвертора)	50 Гц (адаптивная подстройка)	60 Гц (адаптивная подстройка)
Частота (настраиваемый режим инвертора)	50Гц, 60Гц или последняя частота синхронизация 50/60Hz (адаптивная)	
Мах мощность (постоянная / перегрузка (<15с))	14,4 kW (18 kVA) / 21,6 kW	7,2 kW (9 kVA) / 10,8 kW
Мах ток (постоянный / перегрузка (<15с))	20,8A / 31,2A	
Ток (максимум) режим Quick trip (20ms)	120A (6 x номинал)	
Время задержки (скачки напряжения) (до переключения на АКБ)	> 5 ms @ 4800W нагрузка	> 5 ms @ 4800W нагрузка
Коэффициент нелинейных искажений	< 1.5 % на резистивной нагрузке	
Другие особенности	Предохранители в цепях L и N, горячая замена, реверс активной мощности, опциональное AC распределение	
ВЫХОДНЫЕ ПАРАМЕТРЫ DC		
Напряжение (заводское)/(регулируемый диапазон)	53.5 V _{DC} / 43 - 58 V _{DC}	
Мощность (максимум @ номинал)	14,4 kW ²⁾	7,2 kW ²⁾
Ток (максимум @ V _{OUT} ≤ 48 V _{DC})	300 A ²⁾	150 A ²⁾
Время задержки, максимальная выходная мощность	>10ms; V _{OUT} > 41 V _{DC}	
Другие технические характеристики	Защита от КЗ, защита от перенапряжения, M8 винт подключение DC	
ВХОДНЫЕ ПАРАМЕТРЫ		
Входное напряжение AC (1 фаза)	320-475 V _{AC}	164-242 V _{AC}
Ток AC(на номинальном напряжении) (в зависимости от модуля)	28-48 A _{RMS} ⁴⁾	
Частота (заводская, диапазон синхронизации)	47-53 & 57-63 Hz	57-63 & 47-53 Hz
Частота (подстраиваемая: диапазон синхронизации)	47-53 Hz, 57-63 Hz or both (адаптивная)	
Коэффициент мощности / Коэффициент нелинейных искажений	> 0.99 на 50% нагрузки и более / < 3.5%	
DC номинальное напряжение / расширенный диапазон (без перегрузки) ³⁾	45 - 58 V _{DC} / 40 - 45 V _{DC}	
Ток DC (максимум)	384 A / 540 A во время перегрузки (15s)	192 A / 270A во время перегрузки (15s)
Другие характеристики	Предохранители на L и N, горячая замена, варистор, клеммы под винт на AC 10 mm ² для L, N & PE DC подключение винт M8 DC АКБ подключение M8	
ОПЦИИ		
Мониторинг и управление (см. брошюру контроллера)	Smartpack2 BI (включая IO монитор)	
LVBD реле-контактор отключения АКБ	350 A	
1р AC распределение (фаза L подключается к MCB)	1-18 pc, 2-10A, C	
2р AC распределение (L & N подключаются к MCB)	1-6 pc, 2-10A, C	
ПРОЧИЕ ХАРАКТЕРИСТИКИ		
КПД	>96% (режим от сети (AC/AC и AC/DC)), >94% (режим инвертора (DC/AC))	
Ручной байпас	63 A	
Тип защиты	IP 20	
Рабочая температура	-10 до +45°C (+14 до +113°F), влажность 5 - 95% без конденсата	
Температура хранения	-40 до +85°C (-40 до +185°F), влажность 0 - 99% без конденсата	
Габариты [ШxГxВ] / Вес	482 x 432 x 222mm (5U) (19 x 17 x 8,8") / 16kg (35 lbs)	
СЕРТИФИКАТЫ		
Электробезопасность	EN 60950-1, EN 62040-1 UPS	
Электромагнитная совместимость	ETSI EN 300 386 V.1.6.1 EN 61000-6-1 /-2/-3/-4 IEC 61000-6-5 EN 61000-3-2	
Защита окружающей среды	ETSI EN 300 019: 2-1 (Class 1.2), 2-2 (Class 2.3) & 2-3 (Class 3.2) RoHS (2011/65/EU) and WEEE (2002/96/EC)	

Система 18 kVA 3ph MB

Doc CTIR1207.DS3 – rev1



1) Выходное напряжение и кодовый ключ в корпусе модуля устанавливаются на заводе
3) 40 - 45 V_{DC}: снижение функциональности – не возможно увеличить выходную мощность и возрастают нелинейные искажений на AC выходе

2) AC нагрузка имеет приоритет. Максимальная выходная мощность DC и ток зависят от мгновенной мощности AC нагрузки и входного напряжения; т.е. максимум на выходе DC= 3200W/65A при полной выходной мощности AC и номинальном входном напряжении 230V_{AC}.
4) Если напряжение DC ниже 43V входной ток может превысить этот порог.

Характеристики могут изменяться без уведомления