

Rectiverter Power Core 6 kVA AC 16,8 kW DC

Rectiverter Power Core поєднує в собі як змінне, так і постійне живлення в один загальний пристрій. Одночасно він забезпечує живлення резервного живлення для навантажень 230 В, а також потужність 48 В постійного струму для завантаження постійного струму та зарядки акумулятора.

Загальний об'єм виходу постійного струму може бути налаштований до навантаження постійного струму 16,8 кВт, де обмеження для навантаження змінного струму встановлено не більше 6 кВА.

3-фазний мережевий вхід TN забезпечує баланс навантаження між виходом постійного струму та 1-фазним виходом змінного струму для зменшення вхідного вимикача для системи.



Rectiverter Power Core 6 kVA AC 16,8 kW DC

Up to 6 kVA AC & up to 16,8 kW 48 VDC output

Doc CTEJ0806.DS3 – rev1

МОДУЛЬНА АРХІТЕКТУРА RECTIVERTER MODULE

3 портовий конвертор одночасно забезпечує живлення для навантажень змінного та постійного струму. Під час відключення живлення Rectiverter 48/1200 HE подає сигнал на напругу, використовуючи енергію, що зберігається в акумуляторі.

Модульна архітектура, провідна галузь, ефективність, компактність, інноваційний дизайн та всебічні функції моніторингу та управління надають значні переваги в порівнянні з поточним галузевим стандартом.



Rectiverter Module

ЗАСТОСУВАННЯ

TELECOM-MOBILE/WIRELESS

- LTE/4G/WiMAX
- DPозподільчі антени
- Ширококутовий зв'язок
- Радіо базові станції/мобільні сайти

RAILWAY & METRO INFRASTRUCTURE

- Контроль та захист
- Сигналізація
- GSM-R
- Системи безпеки

POWER UTILITIES

- Контроль та захист
- SCADA

КЛЮЧОВІ ОСОБЛИВОСТІ

- 400 VAC +N вхід
- трьохфазний Y вхід
- однофазний вихід
- 48 VDC вхід/вихід
- MAX 6 KVA AC вихід
- MAX 16,8 KW DC вихід
- 1 полюсний розподіл AC опціонально
- 2 полюсний розподіл AC опціонально
- -48 VDC розподіл опціонально
- вбудована технологія передачі
- 150% перенавантаження, 15S
- 600% швидкий потік струму, 20MS
- гаряче підключення
- контролер SMARTPACK 2
- контролер SMARTPACK S
- працює паралельно з випрямлячами FLATPACK2
- глобальне збереження
- патентована технологія (HE)

Rectifier Power Core 6 kVA AC 16,8 kW DC

Doc CTEJ0806.DS3 – rev1

МОДЕЛЬ 6KVA+12,8 KW DC

Номер частини CTEJ0806.4000

ВХІДНІ ДАНІ

Діапазон напруги AC 3 фази Y	320-475 V
Діапазон напруги DC	40-58 V
Струм макс AC на фазу	28-48 A
Частота	47-53 / 57-63 Hz
Коефіцієнт потужності	> 0.99

ВИХІДНІ ДАНІ

Регульований діапазон AC	200-240 V
Регульований діапазон DC	43-58 V
Вихідна потужність макс AC	6,0 kVA
Вихідна потужність макс DC	12,8 kW
Коефіцієнт потужності	0,8
Частота	50Hz, 60 Hz

ІНШІ СПЕЦИФІКАЦІЇ

1 полюсний розподіл AC	10 pc, 2-10 A, C
-48 V _{dc} розподіл	8 pc, 10-63 A, C
Батарейний вимикач	3 pc, 100 A, D

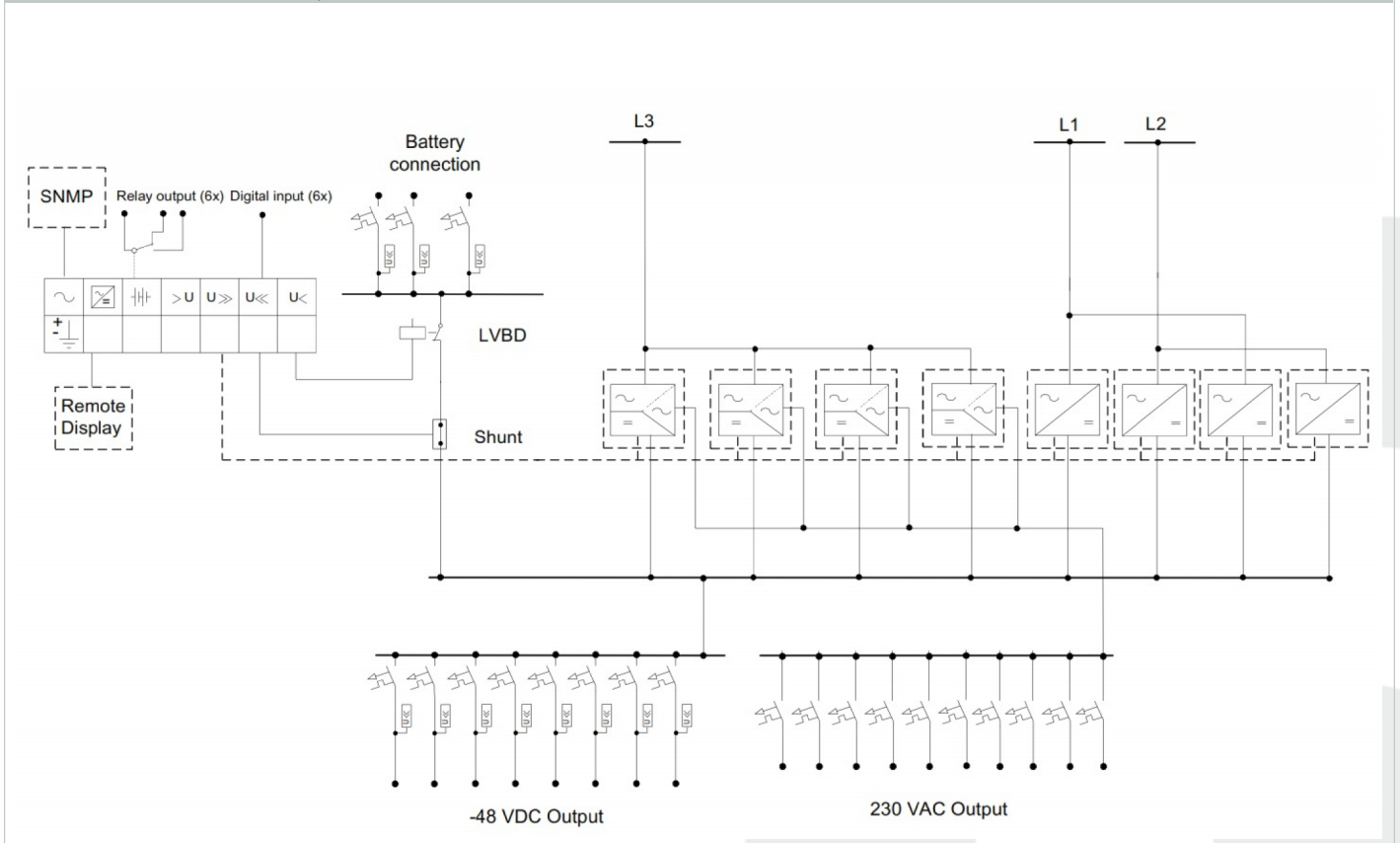
Specifications are subject to change without notice

FRONT VIEW 6KVA + 12,8 KW DC OPTION 1



Rectifier 12,8 kW+6 kVA single phase power core exact distribution see below

SINGLE LINE 6 KVA + 12,8 KW DC OPTION 1



Rectiverter Power Core 6 kVA AC 16,8 kW DC

Doc CTEJ0806.DS3 – rev1

МОДЕЛЬ 6 kVA+12,8 kW DC

Номер частини CTEJ0806.4001

ВХИДНІ ДАНІ

Діапазон напруги AC 3 фази Y	320-475 V
Діапазон напруги DC	40-58 V
Струм макс AC на фазу	28-48 A
Частота	47-53 / 57-63 Hz
Коефіцієнт потужності	> 0.99

ВИХІДНІ ДАНІ

Регульований діапазон AC	200-240 V
Регульований діапазон DC	43-58 V
Вихідна потужність макс AC	6,0 kVA
Вихідна потужність макс DC	12,8 kW
Коефіцієнт потужності	0,8
Частота	50Hz, 60 Hz

ІНШІ СПЕЦИФІКАЦІЇ

1 полюсний розподіл AC	4 рс, 6-10 A, C
-48 Vdc розподіл	14 рс, 10-63 A, C
Батарейний вимикач	2 рс, 100 A, D
LVLD	1 рс, 150 A

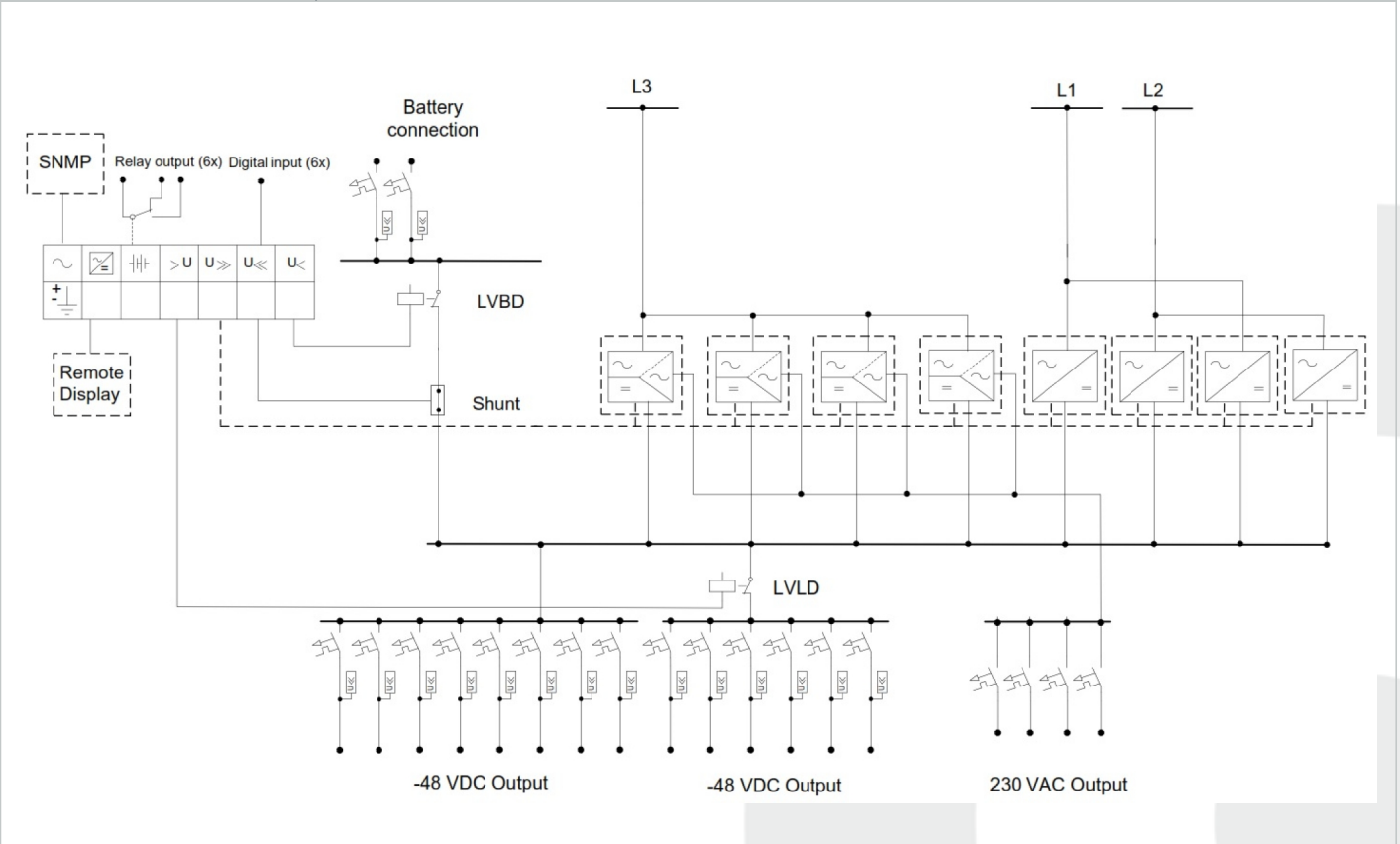
Specifications are subject to change without notice

FRONT VIEW 6kVA + 12,8 kW DC OPTION 2



Rectiverter 12,8 kW+6 kVA single phase power core exact distribution see below

SINGLE LINE 6 kVA + 12,8 kW DC OPTION 2



Rectifier Power Core 6 kVA AC 16,8 kW DC



Doc CTEJ0806.DS3 – rev1

МОДЕЛЬ 6 KVA+16,8 KW DC

Номер частини CTEJ0806.4002

ВХІДНІ ДАНІ

Діапазон напруги AC 3 фази Y 320-475 V

Діапазон напруги DC 40-58 V

Струм макс AC на фазу 28-48 A

Частота 47-53 / 57-63 Hz

Коефіцієнт потужності > 0.99

ВИХІДНІ ДАНІ

Регульований діапазон AC 200-240 V

Регульований діапазон DC 43-58 V

Вихідна потужність макс AC 6,0 kVA

Вихідна потужність макс DC 16,8 kW

Коефіцієнт потужності 0,8

Частота 50Hz, 60 Hz

ІНШІ СПЕЦИФІКАЦІЇ

1 полюсний розподіл AC 10 рс, 2-10 A, C

-48 Vdc розподіл 6 рс, 10-63 A, C

Батарейний вимикач 3 рс, 100 A, D

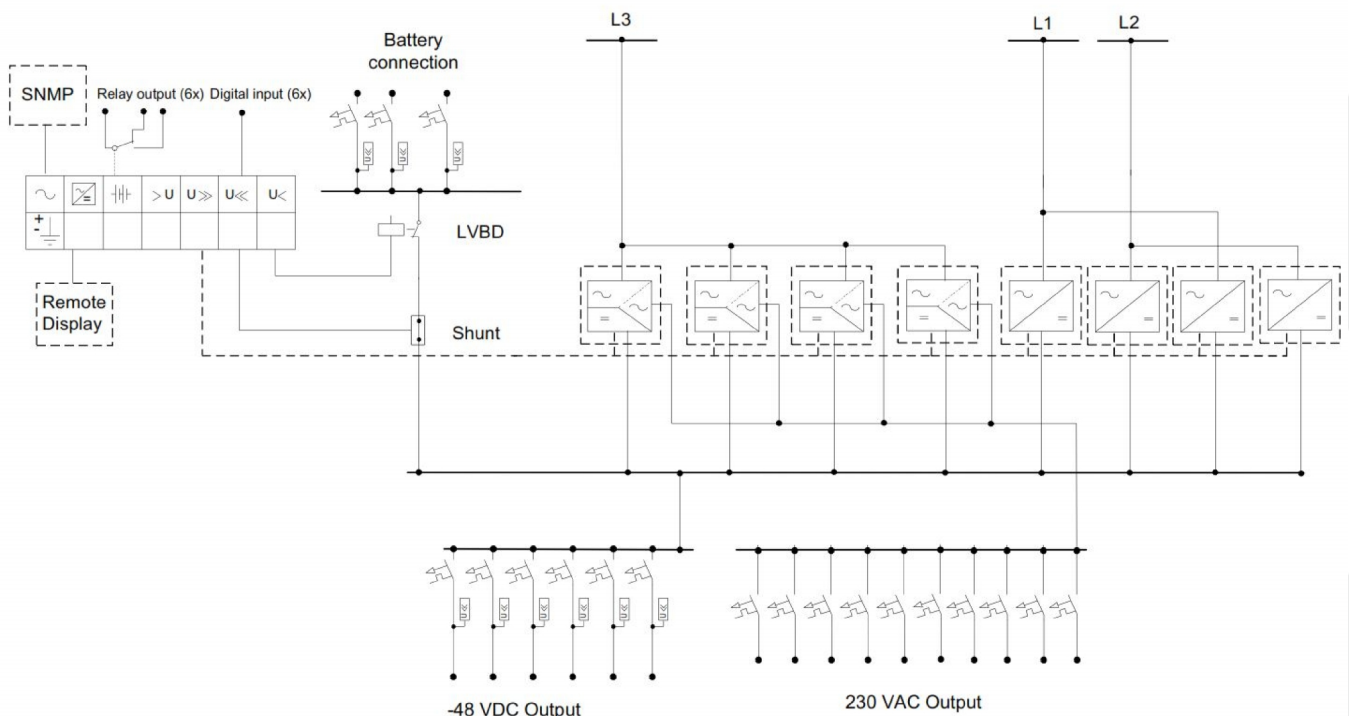
FRONT VIEW 6KVA + 16,8 KW DC OPTION 1



Specifications are subject to change without notice

Rectifier 16,8 kW+6 kVA single phase power core exact distribution see below

SINGLE LINE 6 KVA + 16,8 KW DC OPTION 1



Rectifier Power Core 6 kVA AC 16,8 kW DC

Doc CTEJ0806.DS3 – rev1

МОДЕЛЬ 6 KVA+16,8 KW DC

Номер частини CTEJ0806.4003

ВХІДНІ ДАНІ

Діапазон напруги AC 3 фази Y 320-475 V

Діапазон напруги DC 40-58 V

Струм макс AC на фазу 28-48 A

Частота 47-53 / 57-63 Hz

Коефіцієнт потужності > 0.99

ВИХІДНІ ДАНІ

Регульований діапазон AC 200-240 V

Регульований діапазон DC 43-58 V

Вихідна потужність макс AC 6,0 kVA

Вихідна потужність макс DC 16,8 kW

Коефіцієнт потужності 0,8

Частота 50Hz, 60 Hz

ІНШІ СПЕЦИФІКАЦІЇ

1 полюсний розподіл AC 4 рс, 6-10 A, C

-48 Vdc розподіл 12 рс, 10-63 A, C

Батарейний вимикач 2 рс, 200 A, D

LVLD 1 рс, 150 A

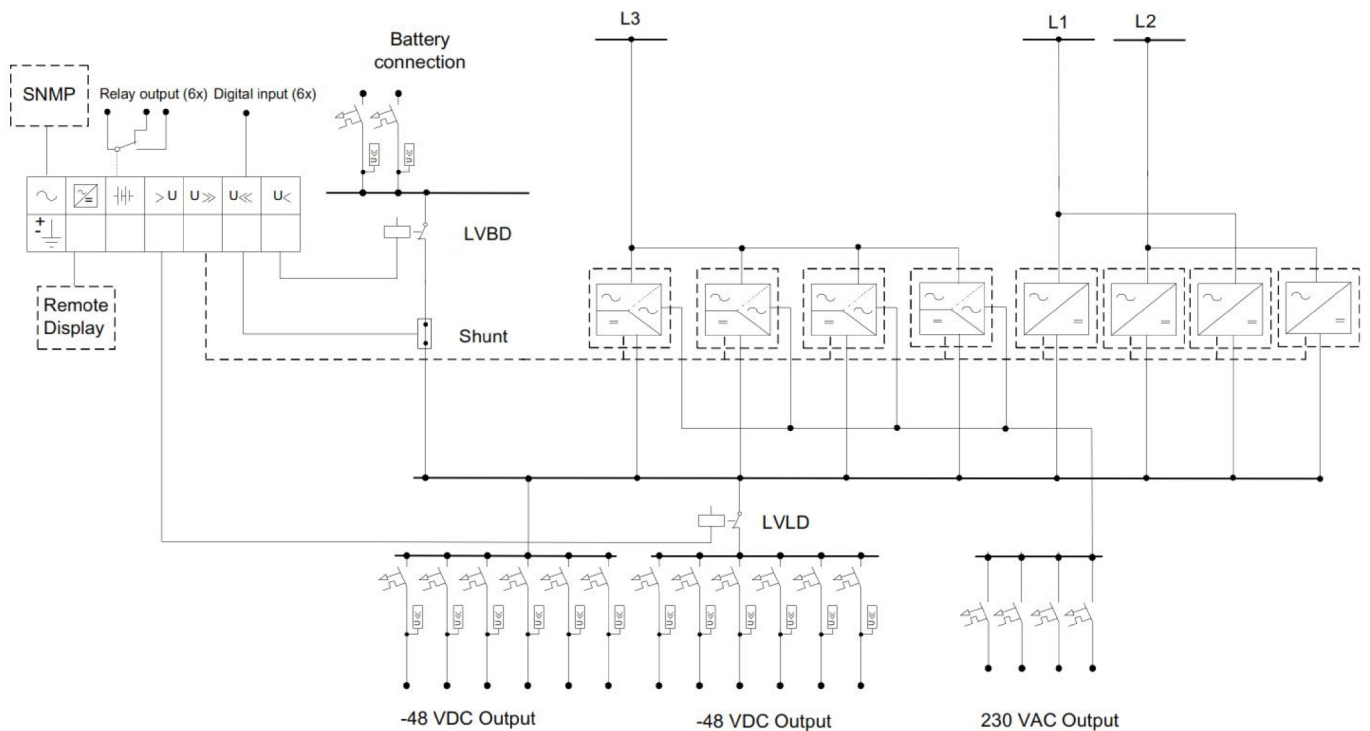
FRONT VIEW 6KVA + 16,8 KW DC OPTION 2



Specifications are subject to change without notice

Rectifier 16,8 kW+6 kVA single phase power core exact distribution see below

SINGLE LINE 6 KVA + 16,8 KW DC OPTION 2



Rectifier Power Core 6 kVA AC 16,8 kW DC

Doc CTEJ0806.DS3 – rev1

Моделі / інформація для замовлення	6kVA+12,8 kW-1	6kVA+12,8 kW-2	6kVA+16,8 kW-1	6kVA+16,8 kW-2
Номер частини	CTEJ0806.4000	CTEJ0806.4001	CTEJ0806.4002	CTEJ0806.4003
АС ВИХІДНІ ДАНІ				
Напруга за замовчуванням / регульований діапазон	230 V _{AC} / 200 - 240 V _{AC}			
Частотний режим інвертора за замовчуванням	50 Hz адаптивний			
Частотний інверторний режим	50Hz, 60Hz або остання синхронізація 50/60Hz адаптивний			
Потужність максимальна безперервна / перевантаження <15с	4800 W 6000 VA / 8000 VA			
Струм максимальний безперервний / перевантаження <15с	26A _{RMS} / 34,8A _{RMS}			
Поточна максимальна швидкість струму 20ms	120A 6 x nominal			
Час застримки, переключення на акумулятор	> 5 ms @ 4800W навантаження			
THD	< 1.5 % при резистивному навантаженні			
Вихідні характеристики	Запобіжник L та N, гаряче підключення			
DC ВИХІДНІ ДАНІ				
Напруга за замовчуванням / регульований діапазон	53.5 V _{DC} / 43 - 58 V _{DC}			
Потужність максимальна @ номінальний вхід	12,8 kW ¹	12,8 kW ¹	16,8 kW ¹	16,8 kW ¹
Струм максимальний @ V _{OUT} ≤ 48 V _{DC}	267 A ¹	267 A ¹	350 A ¹	350 A ¹
Час затримки, максимальна вихідна потужність	>10ms; V _{OUT} > 41 V _{DC}			
Вихідні характеристики	Захист від короткого замикання, відключення при перенарузі			
ВХІДНІ ДАНІ				
АС вхідна напруга 3 фази Y	320-475 V _{AC}			
Захист від перенапруги	OVP Class 2			
АС струм / фазова номінальна вихідна напруга в залежності від типу	28-48 A _{RMS} ³			
Частота за замовчуванням: діапазон синхронізації	47-53 Hz			
Частота встановлюється: діапазон синхронізації	47-53 Hz, 57-63 Hz or both adaptive			
Коефіцієнт потужності / THD	> 0.99 at 50% load or more / < 3.5%			
DC напруга номінальна / розширений діапазон без навантаження ²	45 - 58 V _{DC} / 40 - 45 V _{DC}			
DC струм максимальний	128 A / 180A під час перевантаження 15s			
Вхідні функції	Запобіжник L і N, гаряче підключення, варистор, АС введення окремих гвинтових клем 10 мм ² для L1, L2, L3, N & PE Батарейний вимикач, LVBD за замовчуванням 300 A			
РОЗПОДІЛ НАВАНТАЖЕННЯ				
LVLД	-	150 A	-	150 A
1 полюсний розподіл АС, L підключається до МСВ	2*2A, 4*6A, 4*10A C	2*6A, 2*10A C	2*2A, 4*6A, 4*10A C	2*6A, 2*10A C
-48 V _{DC} розподіл, не пріоритетне навантаження	-	2*10A, 2*32A, 2*63A	-	2*10A, 2*32A, 2*63A
-48 V _{DC} розподіл, пріоритетне навантаження	2*10A, 2*16A, 2*32A, 2*63A		2*10A, 2*32A, 2*63A	
Батарейний вимикач	3*100 A, D plug -in	2*100 A, D plug -in	3*100 A, D plug -in	2*200 A, D plug -in
ІНШІ СПЕЦИФІКАЦІЇ				
Контроль та моніторинг див. У таблиці Smartpack2	Smartpack S panel mount			
КПД	>96% мережевий режим AC/AC та AC/DC, >94% інверторний режим DC/AC			
Робоча температура	-40 to +55°C -40 to +131°F, вологість 5 - 95% без конденсації			
Температура зберігання	-40 to +85°C -40 to +185°F, вологість 0 - 99% без конденсації			
Розміри [ШxДxВ] / Вага	482 x 432 x 267mm 6 U 19 x 17 x 10,6" / 22kg 48 lbs			
ДИЗАЙН СТАНДАРТИ				
Електрична безпека	EN 60950-1, EN 62040-1 UPS safety			
EMC	ETSI EN 300 386 V.1.6.1, FCC CFR 47 Part 15 EN 61000-6-1 /-2/-3/-4			
Навколишнє середовище	ETSI EN 300 019: 2-1 Class 1.2, 2 -2 Class 2.3 & 2 -3 Class 3.2 RoHS 2011/65/EU and WEEE 2002/96/EC compliant			

¹ AC load has priority. Maximum available DC output power and current is dependent on instant AC load and AC input voltage; i.e maximum 11,2kW/15,2kW at full AC power and nominal input for 230V_{AC}.
² 40 - 45 V_{DC}: reduced performance - no power boost and increased voltage THD on AC output.

³ If DC voltage is pulled below 43V the input current may increase above this level

Specifications are subject to change without notice



ТОВ «Елтек-Україна»
вул. Нововокзальна, 3,
м. Київ, 03038, Україна

Тел.: +380 44 333 32 20
e-mail: office@eltek-ukraine.com
www.eltek-ukraine.com