

Rectiverter INDOOR 18-54 кВА з додатковим входом А & В, змінного струму

Масштабована внутрішня система Rectiverter забезпечує резервне живлення 400 В (3-фазних) або 230 В (1-фазних) навантажень і 48 В постійного струму для ЖИВЛЕННЯ СПОЖИВАЧІВ постійним струмом та зарядки акумулятора. Гнучкий вихід постійного струму може бути встановлений для підживлення великої резервної батареї з тривалістю захисту до 10 годин.

У поєднанні з додатковим В-входом (подвійний вхід змінного струму) усувається необхідність в традиційному АТС (Automatic Transfer Switch). Там, де перемикач від входу А до В, є безперервною операцією, без перерви на навантаження змінного струму.

Коли він налаштований з подвійним входом змінного струму для використання в якості ІБП, він класифікується як - VFI SS 111 відповідно до EN 62040-3



Rectiverter Indoor system Scalable system 18-54 kVA, with optional A & B, AC input

Doc CTEJ3643.48.DS3 – rev3

МОДУЛЬНА АРХІТЕКТУРА

RECTIVERTER MODULE

3-портовий конвертер одночасно забезпечує живлення для навантажень змінного та постійного струму. Під час відключення живлення Rectiverter 48/1200 HE подає сигнал на напругу, використовуючи енергію, що зберігається в акумуляторі.

Модульна архітектура, провідна галузь, ефективність, компактність, інноваційний дизайн та всебічні функції моніторингу та управління надають значні переваги в порівнянні з поточним галузевим стандартом.



Rectiverter Module

ЗАСТОСУВАННЯ

TELECOM-MOBILE/WIRELESS

- LTE/4G/WiMAX
- Розподільчі антени
- Широкопasmовий зв'язок
- Радіо базові станції/мобільні сайти

RAILWAY & METRO INFRASTRUCTURE

- Контроль та захист
- Сигналізація
- GSM-R
- Системи безпеки

POWER UTILITIES

- Контроль та захист
- SCADA

КЛЮЧОВІ ОСОБЛИВОСТІ

- 400 VAC 3 фази (Y) вхід
- 400 VAC 3 фази (Y) вихід
- 48 VDC вхід/вихід
- MAX 54 KVA / 43,2 KW AC вихід
- MAX 43,2 KW DC вихід
- захист на виході AC
- А+В опція (подвійний вхід AC)
- опція ручного байпасу
- до 4 батарейних гілок
- вбудована технологія передачі
- 150% перенавантаження, 15S
- 600% швидкий потік струму, 20MS
- гаряче підключення
- контролер SMARTPACK 2
- працює паралельно з випрямлячами FLATPACK2
- глобальне дотримання
- патентована технологія

Scalable System 18-54 kVA, A+B input A Delta Group Company

Doc CTEJ3643.48.DS3 – rev3

МОДЕЛЬ	72 kW
Номер частини	CIEJ3642.xxxx
ВХІДНІ ДАНІ	
Діапазон напруги AC (3 фази Y)	320-475 V
Діапазон напруги DC	40-58 V
Струм макс AC (на фазу)	92-138 A
Частота	50 Hz / 60 Hz
Коефіцієнт потужності	> 0.99
ВИХІДНІ ДАНІ	
Рег. діапазон AC (3 фази Y)	346-415 V
Регульований діапазон DC	43-58 V
Вихідна потужність макс AC	54,0 kVA / 43,2 kW
Вихідна потужність макс DC	43,2 kW
Допустимий КП навантаження	0 Ind. to 0 Cap.
Частота	50 Hz / 60 Hz
Батарейний вимикач (2-pole)	2*1600 A
OPTIONS	
В-вхід(подвійний AC вхід)	72 kW
Ручний байпас	Внутрішній
LVBD (1-pole)	1800 A

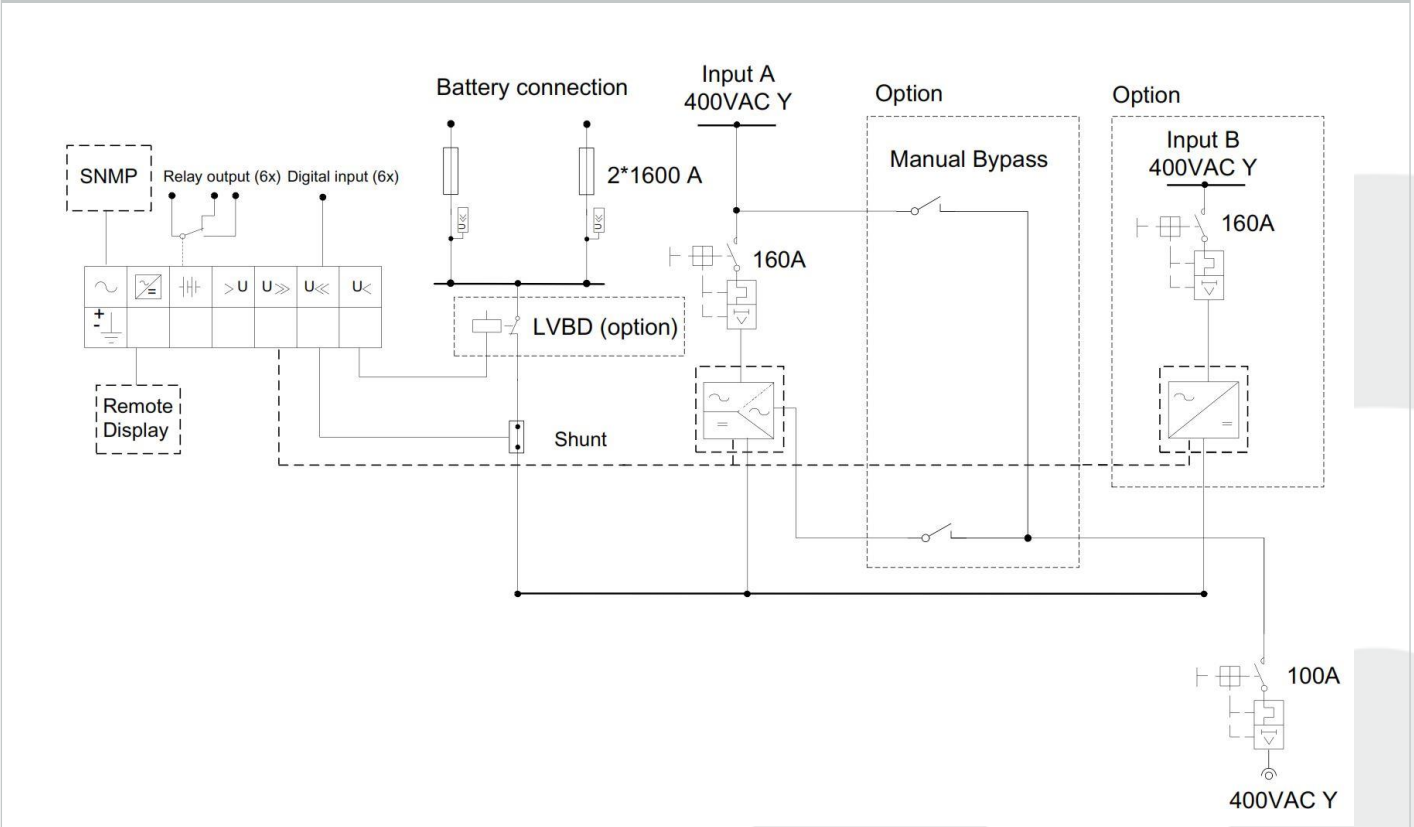
Specifications are subject to change without notice

FRONT VIEW 54 KVA + 72 KW B-INPUT



Rectifier 54 kVA + 72 kW B-input (without front covers)

SINGLE LINE DIAGRAM 54 KVA+72 KW B-INPUT



Scalable System 18-54 kVA, A+B input ELTEK

A Delta Group Company

Doc CTEJ3643.48.DS3 – rev3

МОДЕЛЬ	72 KW
Номерчастини	CIEJ3642.xxxx
ВХІДНІ ДАНІ	
Діапазон напруги AC (3 фази Y)	320-475 V
Діапазон напруги DC	40-58 V
Струм макс AC (на фазу)	92-138 A
Частота	50 Hz / 60 Hz
Коефіцієнт потужності	> 0.99
ВИХІДНІ ДАНІ	
Рег. діапазон AC (3 фази Y)	346-415 V
Регульований діапазон DC	43-58 V
Вихідна потужність макс AC	54,0 kVA / 43,2 kW
Вихідна потужність макс DC	43,2 kW
Допустимий КП навантаження	0 Ind. to 0 Cap.
Частота	50 Hz / 60 Hz
Батарейний вимикач (2-pole)	4*600 A or 2*1600 A
ІНШІ СПЕЦИФІКАЦІЇ	
Вимикач навантаження (2 pole)	2*600 A
В-вхід (подвійний AC вхід)	72 kW
Ручний байпас	Внутрішній
LVBD (1-pole)	1800 A

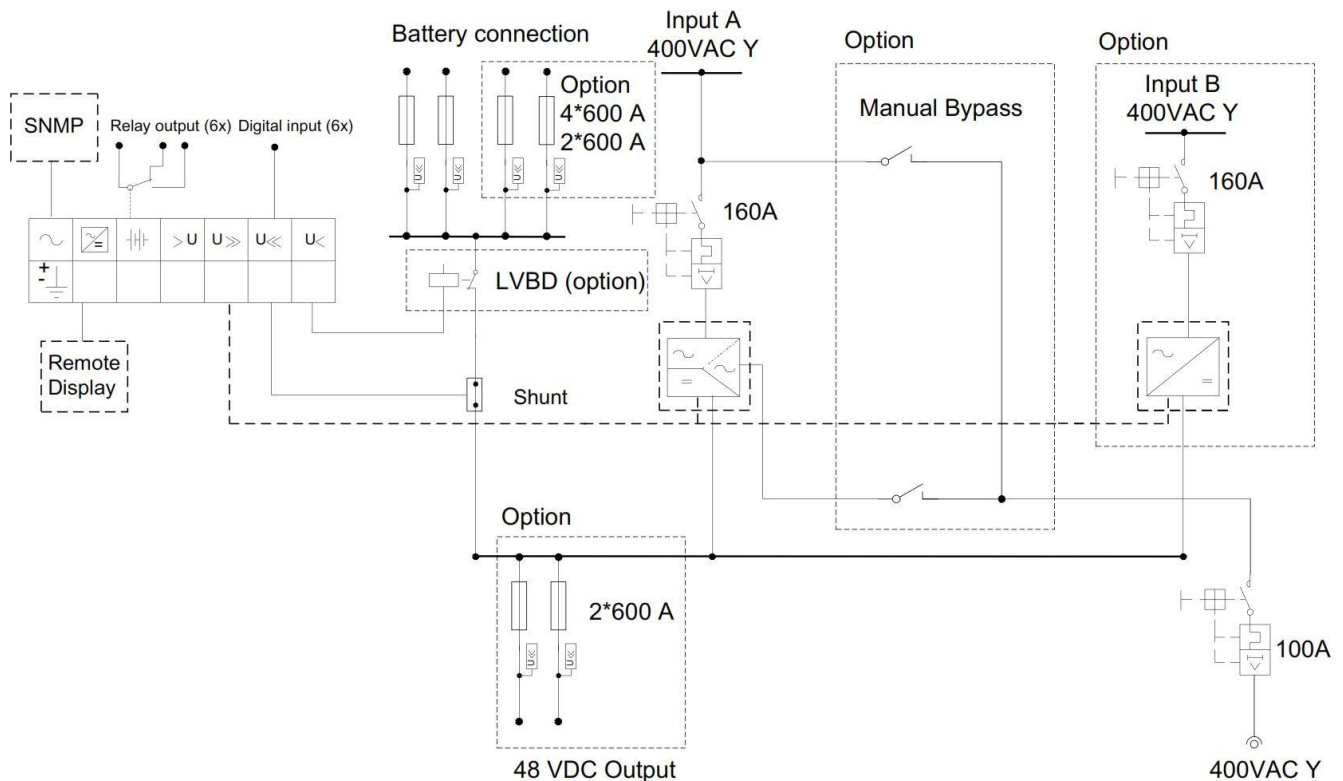
FRONT VIEW 54 kVA + 72 kW B-INPUT



Rectifier 54 kVA + 72 kW B-input (without front covers)

Specifications are subject to change without notice

SINGLE LINE DIAGRAM 54 kVA + 72 kW B-INPUT



Scalable System 18-54 kVA, A+B input

Doc CTEJ3643.48.DS3 – rev3

Моделі / інформація для замовлення		54 kVA + 72 kW B-Input
Сімейство продуктів	CIEJ3642.xxxx	
АС ВИХІДНІ ДАНІ		
Напруга (за замовчуванням) / (регульований діапазон) ¹⁾	400 V _{AC} 3 phase (Y) / 346-415 V _{AC}	
Частота (режим інвертора за умовчанням)	50 Hz (адаптивний)	
Частота (встановлений режим інвертора)	50Hz, 60Hz або остання синхронізація 50/60Hz (адаптивний)	
Максимальна потужність (безперервна / перевантаження (<15с))	43,2 kW (54 kVA) / 72 kVA	
Струм максимум / фаза (безперервна / перевантаження (<15с))	78A _{RMS} / 104,4A _{RMS}	
Струм (максимальний) (20 мс)	380A (6 x nominal)	
Час затримки, перед перемиканням на акумулятор	> 5 ms @ 43,2 kW навантаження	
THD	< 1.5 % при резистивному навантаженні	
Вихідні характеристики	Модуль: запобіжник L та N , гаряче підключення 100 A MCCB, AC вихід окремих гвинтових клем 70 mm ² for L1-L3 , N & PE	
DC ВИХІДНІ ДАНІ		
Напруга (за замовчуванням) / (регульований діапазон)	53.5 V _{DC} / 43 - 58 V _{DC}	
Потужність (максимум @ номінальний вхід)	43,2 kW ²⁾	
Струм (максимум @ V _{OUT} ≤ 48 V _{DC})	900 A ²⁾	
Час застримки, максимальна вихідна потужність	>10ms; V _{OUT} > 41 V _{DC}	
Вихідні характеристики	Захист від короткого замикання, відключення при перенапрузі Вхід/вихід акумулятора на болтах M10	
ВХІДНІ ДАНІ		
АС вхідна напруга (3 фази Y)	320-475 V _{AC} ,	
АС струм/фаза(при номінальній вихідній напрузі) (залежно від типу модуля)	92-138 A _{RMS} ⁴⁾	
Частота (за замовчуванням: діапазон синхронізації)	47-53 & 57-63 Hz	
Частота (налаштований: діапазон синхронізації)	47-53 Hz, 57-63 Hz або обидва (адаптивний)	
Коефіцієнт потужності / THD	> 0.99 at 50% навантаження або більше / < 3.5%	
DC напруга номінальна / розширений діапазон (без перевантаження) ³⁾	45 - 58 V _{DC} / 40 - 45 V _{DC}	
DC струм (максимальний)	1152 A / 1620 A під час перевантаження (15s)	
Вхідні функції	Модуль: запобіжник L та N, гаряче підключення, варистор 160 A MCCB, AC введення окремих гвинтових клем 70 mm ² for L1-L3, N & PE	
DC НАВАНТАЖЕННЯ ТА ВИМИКАЧІ АКБ		
	БАТАРЕЙНИЙ ВИМИКАЧ	DC ВИМИКАЧ НАВАНТАЖЕННЯ
Можливі конфігурації (2-х полюсний вимикач)	2*1600 A (4*TPS 2 holder 800-1600 A)	-
Можливі конфігурації (2-х полюсний вимикач)	4*600 A (8*TPS 00 holder 250-600 A)	-
Можливі конфігурації (2-х полюсний вимикач)	2*600 A (4*TPS 00 holder 250-600 A)	2*600 A (4*TPS 00 holder 250-600 A)
OPTIONS		
В-вхід максимальної потужності (з FP2 HE, 3 kW випрямлячем)	72 kW	
Ручний байпас	2*160 A	
LVBD (1-pole)	1800 A	
ІНШІ СПЕЦИФІКАЦІЇ		
КПД	>96% (мережевий режим (AC/AC and AC/DC)), >94% (інверторний режим (DC/AC))	
Клас захисту	IP 20	
Робоча температура	-40 to +55°C (-40 to +131°F), вологість 5 - 95% без конденсації	
Температура зберігання	-40 to +85°C (-40 to +185°F), вологість 0 - 99% без конденсації	
Розміри [ШхДхВ] / Вага	600 x 600x 2000mm (23,7 x 23,7 x 78,8") / 300 kg (1100 lbs)	
ДИЗАЙН СТАНДАРТИ		
Електрична безпека	EN 60950-1, EN 62040-1 UPS safety	
EMC	ETSI EN 300 386 V.1.6.1, FCC CFR 47 Part 15 EN 61000-6-1 /-2/-3/-4, EN 62040-2	
Навколишнє середовище	ETSI EN 300 019: 2-1 (Class 1.2), 2-2 (Class 2.3) Normal operating conditions to be as per IEC/EN 62040-3:2011 clause 4.1 RoHS (2011/65/EU) and WEEE (2002/96/EC) compliant	

1) Output voltage ranges configured in factory and have individual keying in top chassis

3) 40 - 45 V_{DC}: reduced performance - no power boost and increased voltage THD on AC output.

2) AC load has priority. Maximum available DC output power and current is dependent on instant AC load and AC input voltage; i.e maximum 28,8kW/600 A at full AC power and nominal input for 230V_{AC}.

4) If DC voltage is pulled below 43V the input current may increase above this level

Specifications are subject to change without notice