

Інтегрований ректiвертор / автономна система 48 VDC, 3 kVA 1ph

Інтегрована система Rectiverer / автономна система може використовуватися в тих додатках, де паралельно з резервуванням 48 В постійного струму потрібна резервна копія 230/115 VAC.

Система може бути інтегрована в систему Eltek DC та підключена до того ж контролера, що і система 48 В постійного струму

Він також може використовуватися як автономна система, підключена до будь-якого доступного джерела 48 В постійного струму.

Загальна вихідна потужність для виходу змінного та постійного струму обмежена максимум 4 кВт.

Ліміти виходу змінного струму та постійного струму можуть бути встановлені відповідно до навантаження, де обмеження для навантаження змінного струму встановлено максимально до 3 кВА.



Rectiverter Integration/Standalone System

Up to 3 kVA AC & up to 2,4 kW 48 VDC output

Doc CТOR0201.DS3 – rev 2

МОДУЛЬНА АРХІТЕКТУРА

RECTIVERTER MODULE

3-портовий конвертер одночасно забезпечує живлення для навантажень змінного та постійного струму. Під час відключення живлення Rectiverer подає змінний струм, використовуючи енергію, що зберігається в акумуляторі.

Модульна архітектура, провідна галузь, ефективність, компактність, інноваційний дизайн та всебічні функції моніторингу та управління надають значні переваги в порівнянні з поточним галузевим стандартом.



Rectiverter Module

ЗАСТОСУВАННЯ

TELECOM-MOBILE/WIRELESS

- LTE / 4G / WiMAX
- розподільна антена
- широкосмуговий зв'язок
- бази радіостанцій / мобільних сайтів

RAILWAY & METRO INFRASTRUCTURE

- контроль та захист
- сигналізація
- GSM-R
- Системи безпеки

POWER UTILITIES

- контроль та захист
- SCADA

КЛЮЧОВІ ОСОБЛИВОСТІ

- 230 VAC вхід/вихід
- одна фаза вхід/вихід
- 48 VDC вхід/вихід
- 4 KW всього AC + DC виходів
- MAX 3 KVA AC вихід
- MAX 2,4 KW DC вихід
- 2-х полюсне розширення AC
- 3*IEC роз'єми на передній панелі
- вбудована технологія передачі
- 150% перенавантаження, 15S
- 600% швидкий потік струму, 20MS
- гаряче підключення
- паралельно може працювати з випрямлячами FLATPACK2
- може бути інтегрована в систему гарантованого живлення ELTEK DC підключеного до одного контролера
- глобальне дотримання
- патентована технологія

Rectifier Integration/Standalone

Doc CTOR0201.DS3 – rev2

МОДЕЛЬ	4 kW / 2 kW
Сімейство продуктів	CTOR0201.00X
ВХІДНІ ДАНІ	
Діапазон напруги AC	185-275 / 95-140 V
Діапазон напруги DC	40-58 V
Струм (макс) AC	14-24 A
Частота	47-53 / 57-63 Hz
Коефіцієнт потужності	> 0.99
ВИХІДНІ ДАНІ	
Регульований діапазон AC	200-240 / 100-127 V
Регульований діапазон DC	43-58 V
Вихідна потужність(макс) AC	3,0 / 1,5 kVA
Вихідна потужність(макс) DC	2,4 / 1,2 kW
Допустимий коефіцієнт пот.нав.	0 Ind. To 0 Cap.
Частота	50Hz, 60 Hz
ІНШІ СПЕЦИФІКАЦІЇ	
2-х полюсне розширення AC	3*10 A
3*IEC роз'єми IEC320 -C13	фронтальне підключення

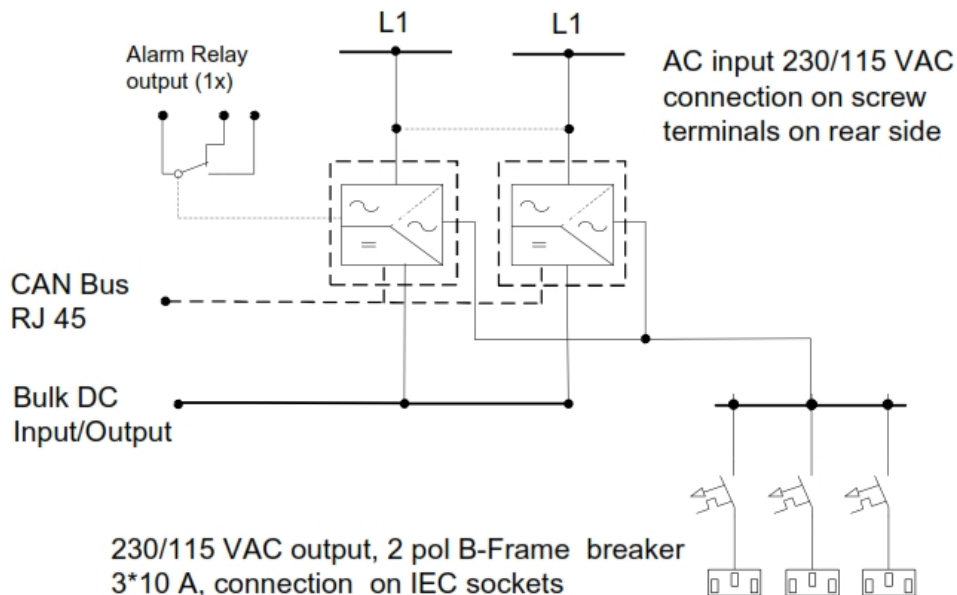
Specifications are subject to change without notice

FRONT VIEW WITH 2 POLE AC DISTRIBUTION



Rectifier 3 kVA single phase power core

SINGLE LINE WITH 2 POLE AC DISTRIBUTION



Rectifier Integration/Stand-alone



Doc CTOR0201.DS3 – rev2

Моделі / Інформація про замовлення	4 kW, 230 V	2 kW, 115 V
Номер частини	CTOR0201.001	CTOR0201.004
АС ВИХІДНІ ДАНІ		
Напруга за замовчуванням / регульований діапазон ¹	230 V _{AC} / 200 - 240 V _{AC}	115 V _{AC} / 100 - 127 V _{AC}
Частотний режим інвертора за замовчуванням	50 Hz адаптивний	60 Hz адаптивний
Частотний інверторний режим	50Hz, 60Hz або останній синхронізований 50/60Hz адаптивний	
Потужність максимальна безперервна / перевантаження <15с	2400 W 3000 VA / 4000 VA	1200 W 1500VA / 2000 VA
Струм максимальний безперервний / перевантаження <15с	13A _{RMS} / 17,4A _{RMS}	
Current maximum Quick trip 20ms	64 A 6 x nominal	
Час затримки напруги, при переключенні на акумулятор	5 ms	
THD	< 1.5 % при резистивному навантаженні	
Вихідні особливості	Запобіжник in L and N, гаряче підключення	
DC ВИХІДНІ ДАНІ		
Напруга за замовчуванням / регульований діапазон	53.5 V _{DC} / 43 - 58 V _{DC}	
Потужність максимальна @ номінальний вхід	2400 W ²	1200 W ²
Струм максимальний @ номінальний вихідний VDC	50 A ²	25 A ²
Час затримки, максимальна вихідна потужність	>10ms; V _{OUT} > 41 V _{DC}	
Вихідні особливості	Захист від короткого замикання, вимкнення при перенапрузі	
ВХІДНІ ДАНІ		
АС вхідні напруги однофазні	185 - 275 V _{AC}	95 - 140 V _{AC}
АС Ток при номінальній вихідній напрузі залежно від типу модуля	14-24 A _{RMS} ⁴	
Частота за замовчуванням: діапазон синхронізації	47-53 & 57-63 Hz	57-63 & 47-53 Hz
Частота встановлюється: діапазон синхронізації	47-53 Hz, 57-63 Hz або обидві адаптивні	
Коефіцієнт потужності / THD	> 0.99 при 50% навантаженні або більше / < 3.5%	
DC напруга номінальна / розширений діапазон без перевантаження	45 - 58 V _{DC} / 40 - 45 V _{DC}	
DC струм максимальний	64 A / 90 A під час перевантаження 15s	32 A / 45 A під час перевантаження 15s
Вхідні особливості	Запобіжник L and N, гаряче підключення, варистор, гаряче підключення АС Введення окремих гвинтових клем 6 mm ² для L, N & PE	
ІНШІ СПЕЦИФІКАЦІЇ		
Підтримка підключення до контролера RJ45	Smartpack2, Smartpack S & Compack controllers	
КПД	>96% mains mode AC/AC and AC/DC, >94% inverter mode DC/AC	
2 полюсний розподіл АС IEC 320-C13 sockets	Зрс, 10A, ОП опціонально 4 -8 А вимикач з CS доступні	
Клас захисту	IP 20	
Робоча температура	-40 to +55°C +40 to +131°F, вологість 5 - 95% без конденсації	
Температура зберігання	-40 to +85°C -40 to +185°F, вологість 0 - 99% без конденсації	
Розміри [ШхДхВ] / Вага	482 x 395 x 44mm 1U 19 x 17 x 1,8" / 6kg 13 lbs	
ДИЗАЙН СТАНДАРТИ		
Електрична безпека	EN 60950-1, EN 62040-1	
EMC	ETSI EN 300 386 V.1.6.1, FCC CFR 47 Part 15 EN 61000-6-1 /-2/-3/-4 EN 62040-2	
Навколишнє середовище	ETSI EN 300 019: 2-1 Class 1.2, 2 -2 Class 2.3 & 2 -3 Class 3.2 RoHS 2011/65/EU and WEEE 2002/96/EC compliant	
1 Output voltage ranges configured in factory and have individual keying in top chassis		2 AC load has priority. Maximum available DC output power and current is dependent on instant AC load and AC input voltage; i.e maximum 1600W at full AC power and nominal input for 230V _{AC} .
3 Reduced performance - no power boost and increased voltage THD on AC output.		4 If DC voltage is pulled below 43V V the input current may increase above this level

Specifications are subject to change without notice



ТОВ «Елтек-Україна»
вул. Нововокзальна, 3,
м. Київ, 03038, Україна

Тел.: +380 44 333 32 20
e-mail: office@eltek-ukraine.com
www.eltek-ukraine.com